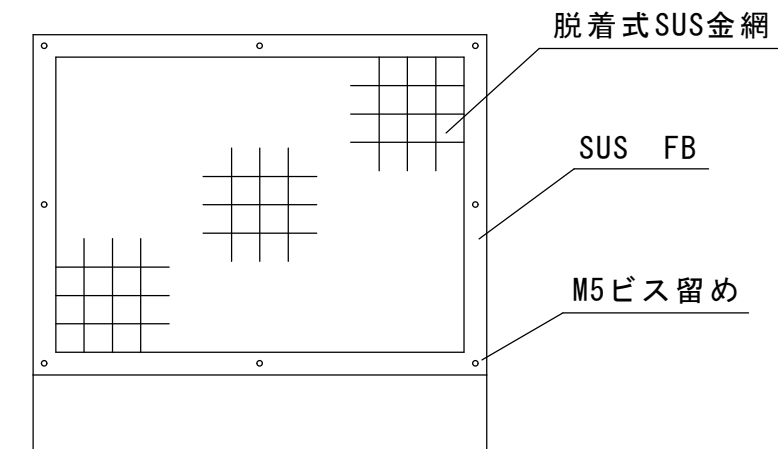
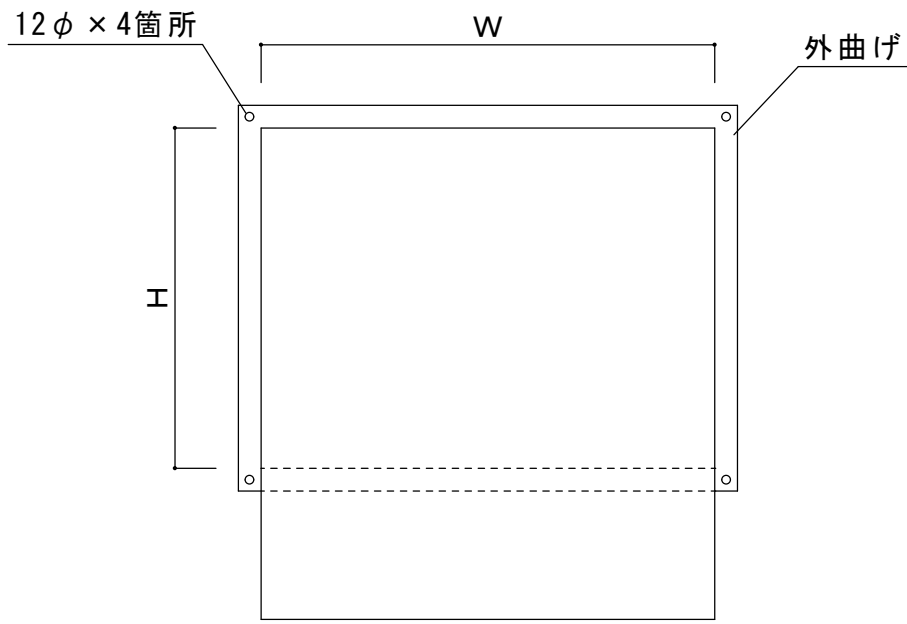
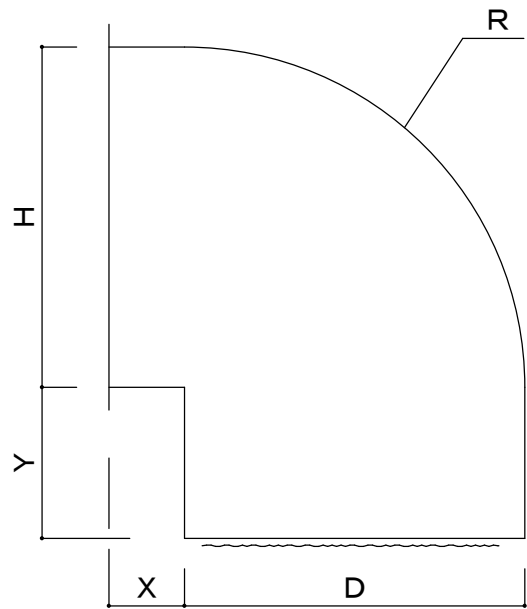


品名	ウェザーカバー W × H × D 内R X / Y			御得意先	
				納入先	
作成				現場名	
尺度	図番	台数	作図製作	株式会社大野ステンレス工業	担当



品名	ウェザーカバー W × H × D 内R X / Y			御得意先	
				納入先	
作成				現場名	
尺度	図番	台数	作図製作	株式会社大野ステンレス工業	担当